



OGRZEWANIE POWIETRZNE I WENTYLACJA

Nagrzewnice wodne LEO





NOWY TYPOSZEREK NAGRZEWNIC LEO

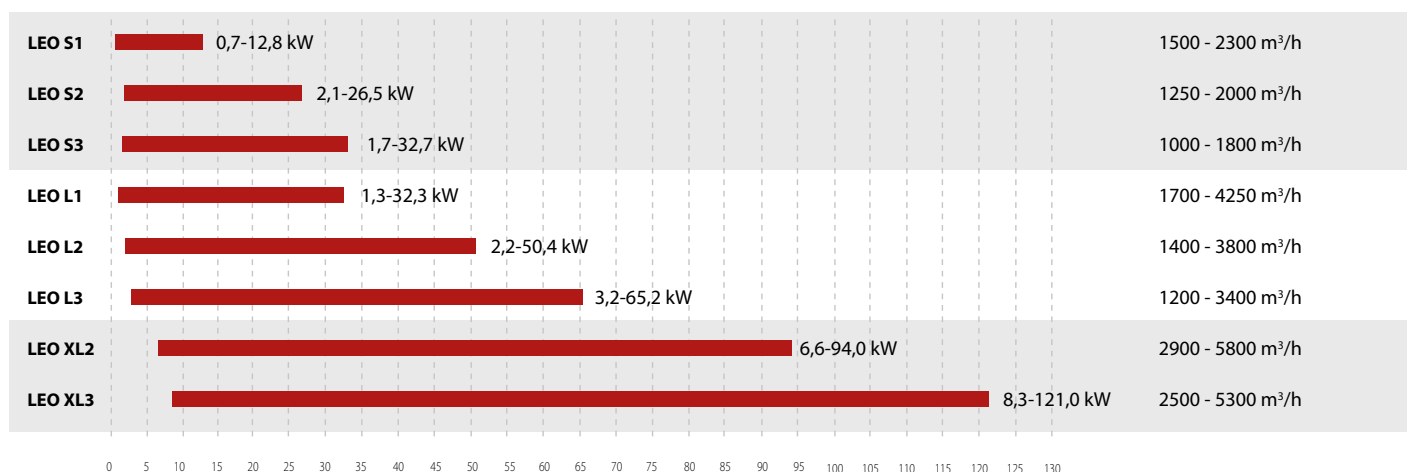
Dopasowany do Twoich potrzeb

Dla nas sama nagrzewnica to za mało! Właśnie dlatego stworzyliśmy nowy typoszereg nagrzewnic wodnych LEO z większą funkcjonalnością, oraz lepszymi parametrami potwierdzonymi przez międzynarodowe, akredytowane laboratorium badawcze.

Teraz do wyboru masz aż **8 modeli nagrzewnic**, aby jeszcze lepiej dopasować urządzenie do wymogów danego obiektu.

8 MODELI URZĄDZEŃ

ZAKRES WYDAJNOŚCI



Zakres mocy grzewczych określony przy parametrach:

min. – I bieg wentylatora, temperatura czynnika grzewczego 40/30°C, temperatura powietrza na wlocie do urządzenia 20°C;

max. – III bieg wentylatora, temperatura czynnika grzewczego 120/90°C, temperatura powietrza na wlocie do urządzenia 0°C.

URZĄDZENIE DOSTĘPNE W 3 WERSJACH OBUDOWY



EPP

Obudowa z tworzywa sztucznego.
Wykonanie standardowe.



RAL

Obudowa stalowa malowana proszkowo.
Wykonanie specjalne.



INOX

Obudowa ze stali nierdzewnej.
Wykonanie specjalne.

Acoustic pressure level has been measured at max. airflow, 5 m from the unit, in a 1500 m³ space with a medium sound absorption coefficient.

Poziom ciśnienia akustycznego przy max. wydajności, dla pomieszczenia objętości 1500 m³ o średniej zdolności pochłaniania dźwięku, w odległości 5 m od urządzenia.



64,1 dB

Maximal akoestisch drukniveau van de unit, gemeten op een afstand van 5 meter van de unit, in een ruimte met een inhoud van 1500m³ en een gemiddeld vermogen aan geluidsabsorbtie.

Уровень звукового давления при макс. производительности, для помещения объемом 1500 м³ со средним коэффициентом звукопоглощения, на расстоянии 5 м от аппарата.

Heat power, at max. airflow, when the heating medium of 70/50°C, air temperature at the supply 16°C.

Moc grzewcza, przy max. wydajności, czynnika grzewczym 70/50°C, temp. powietrza na wlocie 16°C.



19,1 kW

Verwarmingvermogen bij maximale ventilatiehoeveelheid en watertemperatuur van 70°C / 50°C en aanzuigtemperatuur van 16°C.

Тепловая мощность при макс. производительности и темп. теплоносителя 70/50°C, темп. на входе в аппарат 16°C.



21,5 m

Range of horizontal isothermal air stream, at max. airflow and 0,5 m/s velocity limit.

Zasięg poziomy strumienia izotermicznego przy max. wydajności oraz prędkości granicznej 0,5 m/s.

Worp bij horizontale isothermische luchtstroom bij een maximale luchtsnelheid van 0,5 m/s.

Длина потока изотермического воздуха при макс. производительности и граничной скорости 0,5 м/с.



7,5 m

Range of vertical non-isothermal air stream at max. airflow, ΔT= 5°C and 0,5 m/s velocity limit.

Zasięg pionowy strumienia nieizotermicznego przy max. wydajności, ΔT= 5°C oraz prędkości granicznej 0,5 m/s.

Worp bij verticale niet isothermische luchtstroom, temperatuurverschil van 5°C en een maximale luchtsnelheid van 0,5 m/s.

Длина потока неизотермического воздуха при макс. производительности, для ΔT = 5°C и при граничной скорости 0,5 м/с.

Parametry urządzeń potwierdzone są przez akredytowane laboratorium badawcze.



Dbamy o jakość swoich produktów, współpracujemy z niezależnym, międzynarodowym, akredytowanym laboratorium badawczym. Wyniki badań jednoznacznie potwierdzają parametry techniczne urządzeń.

Etykieta na urządzeniu przedstawia rzeczywiste parametry urządzenia – jego rzeczywistą moc, zasięg strumienia powietrza, hałas. Parametry te zostały określone przy realnych warunkach brzegowych jakie występują w większości obiektów.

Etykieta na produktach FLOWAIR jest gwarancją dla wszystkich osób zaangażowanych w inwestycję budowlaną, gdyż wiarygodne dane techniczne eliminują ryzyko inwestycyjne. Klient ma pewność, że produkt został przebadany, a parametry urządzenia są zgodne z opisem.



AKREDYTOWANE LABORATORIUM BADAWCZE

Wybrane przez FLOWAIR laboratorium badawcze to międzynarodowa firma, dbająca o wysoki standard badań. Wyniki badań są cennie przez producentów na całym świecie.

Badania zostały wykonane w oparciu o normy europejskie, standardy międzynarodowe jak również rodzime przepisy obowiązujące w Polsce. Raporty wydawane przez Laboratorium stanowiły podstawę do przygotowania etykiety jakościowej.

NAGRZEWNICE WODNE LEO



Moc grzewcza [kW]
0,7-121

Masa [kg]
9,5-26,2

Obudowa
EPP

Spieniony polipropylen

Wydajność [m³/h]
1000-5800

Kolor
Szary

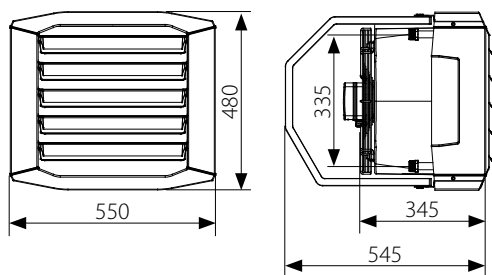
ZASTOSOWANIE

Obiekty o dużych kubaturach: hale przemysłowe, magazyny, pawilony handlowe, hale produkcyjne, hale sportowe, obiekty sakralne itp., jak i mniejsze pomieszczenia np.: warsztaty, garaże, sklepy, salony samochodowe, stacje benzynowe itp.

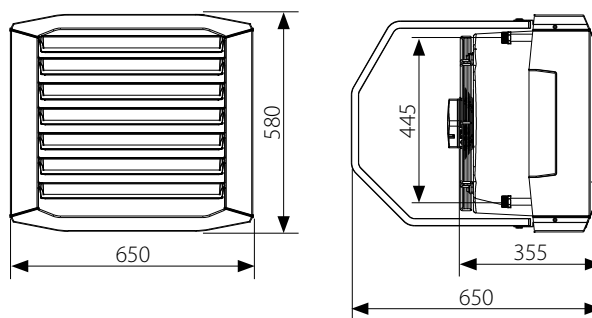
DOSTĘPNE TYPY URZĄDZEŃ:

- **LEO BMS**
Nagrzewnica wodna wyposażona w energooszczędne, 3 biegowe wentylatory, które są zasilane i sterowane za pomocą modułu DRV. Moduł sterujący DRV to element wykonawczy, który nadzoruje pracę urządzenia wg poleceń wydawanych ze sterownika T-box, czy też bezpośrednio z systemu BMS.
- **LEO**
LEO nagrzewnica z wentylatorem z silnikiem AC, z możliwością przełączania wydajności w zakresie 3 biegów.

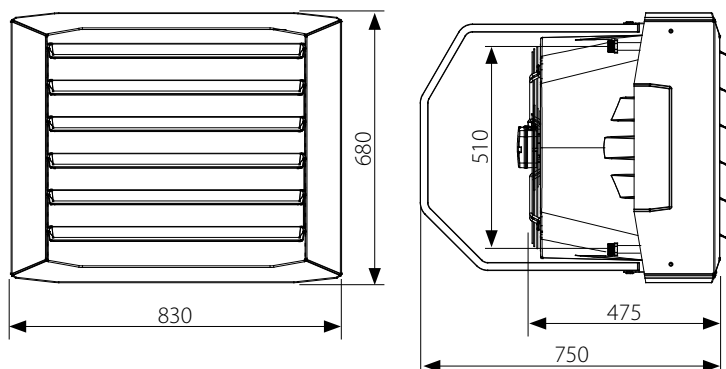
WYMIARY



LEO S1 | S2 | S3 / LEO S1 BMS | S2 BMS | S3 BMS



LEO L1 | L2 | L3 / LEO L1 BMS | L2 BMS | L3 BMS



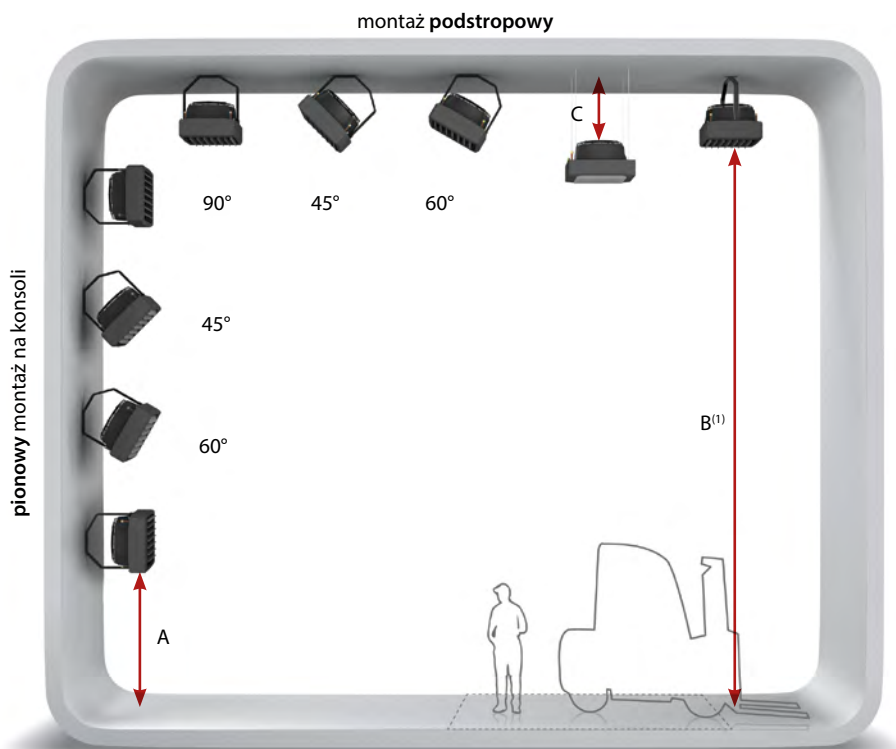
LEO XL2 | XL3 / LEO XL2 BMS | XL3 BMS

■ rysunki CAD, pliki Revit oraz pozostała dokumentacja do wszystkich modeli dostępna na www.flowair.com



INSTALACJA I MOŻLIWOŚCI MONTAŻU

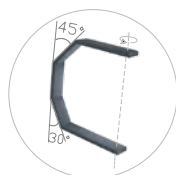
Możliwość ustawienia strugi powietrza w dowolnym kierunku



⁽¹⁾ Przy pionowym ułożeniu kierownic powietrza. Przy montażu podstropowym wysokość montażu należy dobrać w zależności od zasięgu pionowego niezotermicznego.



Ceowniki do montażu
podstropowego (wyposażenie opcjonalne). Ułatwiają montaż podstropowy na szpilkach.



Konsola obrotowa
Umożliwia łatwy montaż pod różnymi kątami do przegród pionowych i poziomych.

ODLEGŁOŚCI MONTAŻOWE

	S1	S2	S3	L1	L2	L3	XL2	XL3
A	max. 3,0	max. 3,0	max. 3,0	2,5–8,0	2,5–8,0	2,5–8,0	2,5–8,0	2,5–8,0
B	2,5–7,0	2,5–6,0	2,5–6,0	2,5–9,5	2,5–8,5	2,5–8,0	2,5–9,5	2,5–9,0
C				min. 0,3				



PORÓWNAJ ROZWIĄZANIA LEO

Kiedy potrzebujesz prostego rozwiązania!

LEO

linia Basic



KORZYŚCI

- najlepsza oferta cenowa na rynku (najtańszy zakup w zestawie)
- proste podłączenie
- 3-biegowa manualna regulacja wydajności

ZESTAW



Nagrzewnica LEO

- 3-biegowy wentylator
- lekka i wytrzymała obudowa z EPP
- szeroki zakres mocy grzewczych 0,7-121 kW



Konsola obrotowa

- obrót urządzenia o 170 stopni
- montaż ścienny i podstropowy
- możliwość montażu pod różnymi kątami do przegrody



TS - 3-stopniowy regulator obrotów z termostatem

- 3 stopnie regulacji wydajności
- tryb ciągły i termostatyczny
- funkcje grzania i wentylacji

Inteligentne rozwiązanie dostosowane do SYSTEMU FLOWAIR

LEO BMS



KORZYŚCI

- inteligentne rozwiązanie i oszczędność energii
- obsługa do 31 urządzeń kompatybilnych z SYSTEMEM FLOWAIR
- możliwość sterowania z poziomu BMS
- lokalna regulacja pracy
- 3-biegowa automatyczna regulacja wydajności
- proste podłączenie

ZESTAW



Nagrzewnica LEO

- 3-biegowy wentylator
- lekka i wytrzymała obudowa z EPP
- szeroki zakres mocy grzewczych 0,7-121 kW



Konsola obrotowa

- obrót urządzenia o 170 stopni
- montaż ścienny i podstropowy
- możliwość montażu pod różnymi kątami do przegrody



DRV V - moduł sterujący

- zasilanie 230 V
- stopień ochrony IP54
- montaż ścienny



PT-1000 IP65 - czujnik ścienny pomiaru temperatury

- stopień ochrony IP65
- montaż ścienny

do zestawu dodaj



T-box

Inteligentny sterownik z wyświetlaczem dotykowym obsługa do 31 urządzeń

ZESTAW LEO BMS

Inteligentne rozwiązanie

Nagrzewnica wodna LEO BMS wyposażona jest w energooszczędne, 3-biegowe wentylatory, które są sterowane za pomocą DRV. Moduł sterujący DRV to element wykonawczy, który nadzoruje pracę urządzenia wg poleceń wydawanych ze sterownika T-box czy też bezpośrednio z systemu BMS.

<<< max. do 31 urządzeń

CZUJNIK NAŚCIENNY PT-1000

Lokalny pomiar temperatury

MODUŁ DRV

Moduł sterujący zapewnia zasilanie i sterowanie nagrzewnicy i zaworu

LEO BMS

nagrzewnica wodna

T-box

Inteligentny sterownik z wyświetlaczem dotykowym

mini BMS w zasięgu ręki!

ZALETY ROZWIĄZANIA:

- Nagrzewnica pracuje zawsze na możliwie najniższym biegu.
- Bardziej równomierne i energooszczędne ogrzanie pomieszczenia.
- Pracują tylko te nagrzewnice, które faktycznie muszą.
- Oszczędność energii i zmniejszenie hałasu pracy urządzeń.

Nagrzewnica wodna LEO

Max. strumień przepływu powietrza [m³/h]

Zakres mocy grzewczych [kW]

Nominalna moc grzewcza (70/50/16°C, III bieg) [kW]

Zasilanie [V/Hz] |

Max. pobór prądu [A]

Max. pobór mocy [W]

IP/Klasa izolacji

Max. poziom ciśnienia akustycznego [dB(A)]⁽¹⁾

Max. poziom mocy akustycznej [dB(A)]⁽²⁾

Zasięg poziomy [m]⁽³⁾

Zasięg pionowy [m]⁽⁴⁾

Max. temp. wody grzewczej [°C]

Max. ciśnienie robocze [MPa]

Przyłącze

Max. temperatura pracy [°C]

Masa urządzenia [kg]

Masa urządzenia napełnionego wodą [kg]

	LEO S1 / S1 BMS	LEO S2 / S2 BMS	LEO S3 / S3 BMS	LEO L1 / L1 BMS	LEO L2 / L2 BMS	LEO L3 / L3 BMS	LEO XL2 / XL2 BMS	LEO XL3 / XL3 BMS
Max. strumień przepływu powietrza [m ³ /h]	2300	2000	1800	4250	3800	3400	5800	5300
Zakres mocy grzewczych [kW]	0,7 – 12,8	2,1 – 26,5	1,7 – 32,7	1,3 – 32,3	2,2 – 50,4	3,2 – 65,2	6,6 – 94,0	8,3 – 121,0
Nominalna moc grzewcza (70/50/16°C, III bieg) [kW]	4,5	10,2	12,3	11,7	19,1	25,6	36,5	48,1
Zasilanie [V/Hz]	230/50			230/50			230/50	
Max. pobór prądu [A]	0,5	0,6	0,6	1,4	1,5	1,5	2,3	2,4
Max. pobór mocy [W]	120	130	130	330	340	340	520	550
IP/Klasa izolacji	54/F			54/F			54/F	
Max. poziom ciśnienia akustycznego [dB(A)] ⁽¹⁾				64,1			67,5	
Max. poziom mocy akustycznej [dB(A)] ⁽²⁾	71,4			79,2			82,6	
Zasięg poziomy [m] ⁽³⁾	16,0	14,0	12,5	24,0	21,5	19,0	26,0	23,5
Zasięg pionowy [m] ⁽⁴⁾	6,0	5,3	4,9	8,3	7,5	6,8	8,5	7,7
Max. temp. wody grzewczej [°C]	120			120			120	
Max. ciśnienie robocze [MPa]	1,6			1,6			1,6	
Przyłącze	½"			¾"			¾"	
Max. temperatura pracy [°C]	60			60			60	
Masa urządzenia [kg]	9,5	10,4	10,8	14,9	16,2	17,8	23,2	26,2
Masa urządzenia napełnionego wodą [kg]	10,2	11,6	12,2	15,9	18,2	20,5	25,9	30,3

⁽¹⁾ Poziom ciśnienia akustycznego dla pomieszczenia o średniej zdolności pochłaniania dźwięku, objętości 1500m³, w odległości 5 m od urządzenia

⁽²⁾ Zgodnie z normą PN-EN ISO3744

⁽³⁾ Zasięg poziomy strumienia izotermicznego, przy prędkości granicznej 0,5 m/s

⁽⁴⁾ Zasięg pionowy strumienia nieizotermicznego przy ΔT = 5°C, przy prędkości granicznej 0,5 m/s

STEROWANIE

do nagrzewnic LEO / LEO BMS

STEROWNIK TS

wersja basic

To najprostszy układ regulacji wentylatorów 3-biegowych. Pracę nagrzewnicy reguluje 3-stopniowy regulator biegów z termostatem.

STEROWNIK HMI

wersja basic

To zaawansowany układ regulacji wentylatorów 3-biegowych za pomocą sterownika programowalnego HMI.

STEROWNIK T-box

wersja BMS

To inteligentna regulacja dopasowana do indywidualnych potrzeb dzięki sterownikowi T-box z wyświetlaczem dotykowym.

NAGRZEWNICA WODNA LEO



Sterownik TS



Sterownik HMI



Sterownik T-BOX

Sposób regulacji

Manualna 3-stopniowa regulacja wydajności
Automatyczna 3-stopniowa regulacja wydajności

Tryby pracy

Grzanie / Chłodzenie / Wentylacja
Praca w trybie ciągłym lub termostatycznym
Programator tygodniowy
BMS
Antifreeze
Integracja urządzeń do Systemu FLOWAIR

Maksymalna ilość obsługiwanych urządzeń

Bezpośrednio przez sterownik
Za pomocą dodatkowych rozdzielaczy

Manualna 3-stopniowa regulacja wydajności	✓	✓	✓
Automatyczna 3-stopniowa regulacja wydajności		✓	✓
Tryby pracy			
Grzanie / Chłodzenie / Wentylacja	✓	✓	✓
Praca w trybie ciągłym lub termostatycznym	✓	✓	✓
Programator tygodniowy		✓	✓
BMS		✓	✓
Antifreeze		✓	✓
Integracja urządzeń do Systemu FLOWAIR			✓
Maksymalna ilość obsługiwanych urządzeń			
Bezpośrednio przez sterownik	7	5	31
Za pomocą dodatkowych rozdzielaczy	36	36	n/d

ELEMENTY STEROWANIA

ROZDZIELACZ RX

Rozdzielacz sygnału sterującego do podłączenia kilku urządzeń LEO z wentylatorami 3-biegowymi do jednego sterownika. Możliwe jest łączenie ze sobą max. 3 rozdzielaczy RX, dzięki temu jeden sterownik może obsługiwać do 36 urządzeń jednocześnie.



Maksymalna ilość urządzeń obsługiwanych za pomocą jednego sterownika

	S1	S2	S3	L1	L2	L3	XL2	XL3
1 szt. RX		12			6			3
2 szt. RX		24			12			6
3 szt. RX		36			18			9

NAŚCIENNY CZUJNIK TEMPERATURY

Naścienny czujnik temperatury umożliwia pomiar temperatury z innej strefy niż miejsce montażu sterownika.

Możliwości pomiaru temperatury



STEROWNIK	Czujnik temperatury	Podłączenie czujnika naściennego
TS	zintegrowany	n/d
HMI	NTC lub zintegrowany	do sterownika HMI
T-box	PT-1000 lub zintegrowany	do modułu sterującego DRV

ZAWORY SRQ



Do kontroli przepływu czynnika grzewczego dostępne są zawory dwu- lub trójdrogowe z siłownikiem elektrycznym.

Kompatybilność zaworów z urządzeniami LEO

Zawór	S1	S2	S3	L1	L2	L3	XL2	XL3
SRQ2d 1/2"	✓	✓	✓					
SRQ2d 3/4"				✓	✓	✓	✓	✓
SRQ3d 1/2"	✓	✓	✓					
SRQ3d 3/4"				✓	✓	✓	✓	✓

ZAWORY RÓWNOWAŻĄCE Z SIŁOWNIKIEM SBV



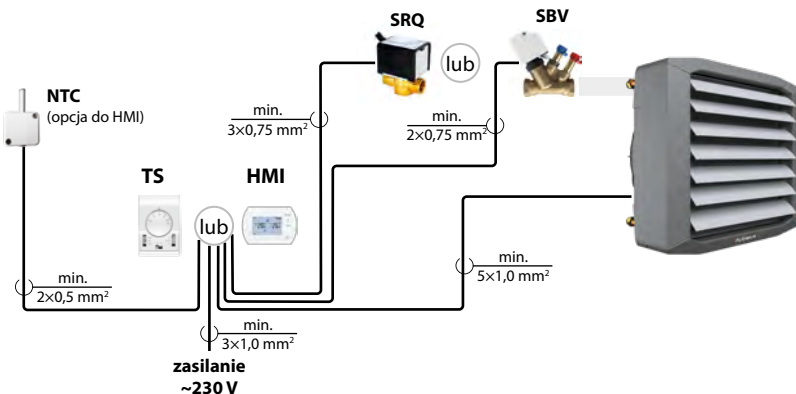
Zawór równoważący z siłownikiem ON/OFF, montowany w miejscu powrotu wody z wymiennika, umożliwia odcięcie przepływu czynnika grzewczego oraz równoważenie instalacji hydraulicznej.

Kompatybilność zaworów z urządzeniami LEO

Zawór	S1	S2	S3	L1	L2	L3	XL2	XL3
SBV S	✓	✓	✓					
SBV L				✓	✓	✓		
SBV XL							✓	✓

SCHEMATY BLOKOWE

STEROWNIK TS / HMI



do 1 regulatora TS:

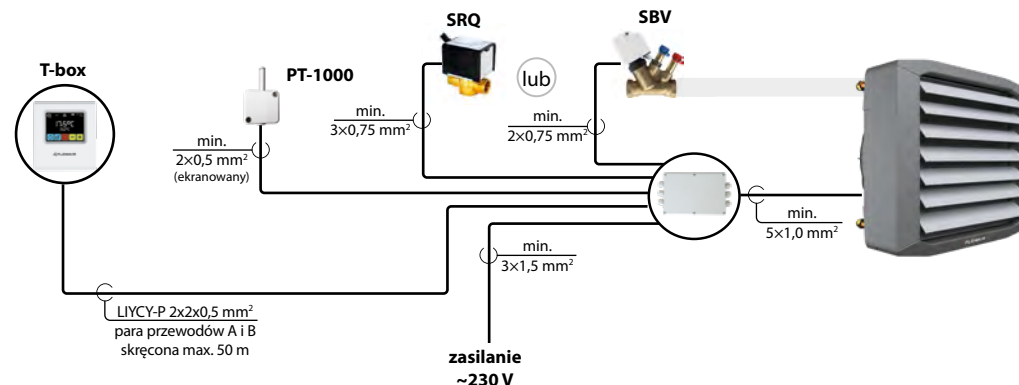
- max. 7 urządzeń LEO S
- max. 3 urządzenia LEO L
- max. 2 urządzenia LEO XL

do 1 sterownika HMI

- max. 5 urządzeń LEO S
- max. 2 urządzenia LEO L
- max. 1 urządzenie LEO XL

możliwe zastosowanie rozdzielaczy RX w celu zwiększenia maksymalnej ilości obsługiwanych urządzeń (więcej informacji strona 8)

STEROWNIK T-box



max. 31 urządzeń
kompatybilnych z SYSTEMEM FLOWAIR
do 1 sterownika T-box

AKCESORIA LEO

KONFUZOR LEO

Materiał: stal malowana proszkowo, RAL 9007

Masa:

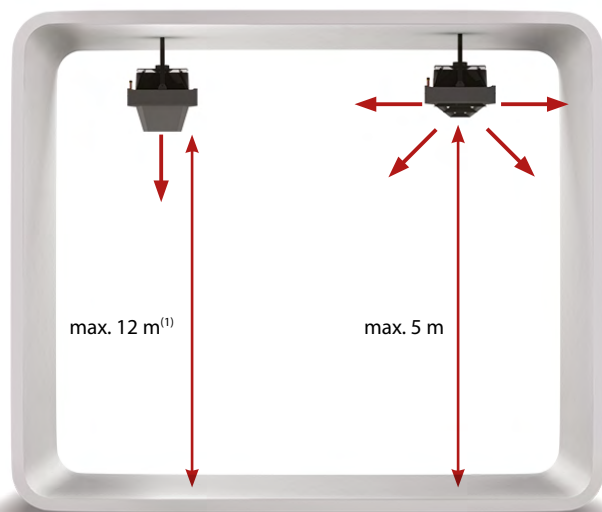
Konfuzor LEO L: 3,8 kg

Konfuzor LEO XL: 6,2 kg

Zastosowanie konfuzora powoduje zwiększenie prędkości strugi powietrza, co skutkuje szybszym dostarczeniem ciepła do niższych stref pomieszczenia.



dostępne do LEO L i XL



⁽¹⁾ Przy montażu podstropowym wysokość montażu należy dobierać w zależności od zasięgu pionowego nieizotermicznego.

NAWIEWNIK LEO

Materiał: stal malowana proszkowo, RAL 9007

Masa:

Nawiewnik LEO L: 2,8 kg

Nawiewnik LEO XL: 4,8 kg

Nawiewnik 4-stronny pozwala na lepsze rozprowadzenie nawiewanego powietrza. Jest idealnym rozwiązaniem do niskich pomieszczeń, w których nagrzewnice montowane są podstropowo.



KOMORA MIESZANIA

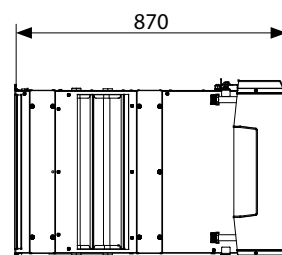
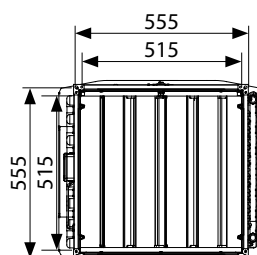
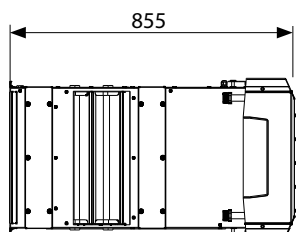
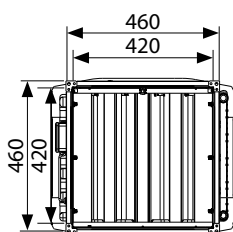
dostępne do wszystkich modeli LEO

KM umożliwiają dostarczenie świeżego powietrza. Jest to najprostszy sposób stworzenia wentylacji mechanicznej, przy możliwie niskim zużyciu energii, bez potrzeby instalowania dodatkowych systemów.

LEO + KM

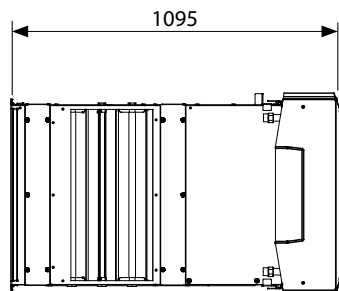
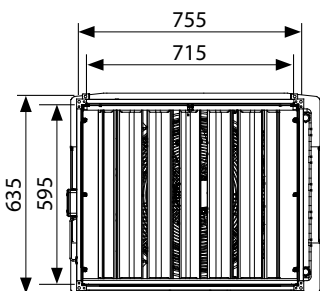


WYMIARY



LEO S1 | S2 | S3 + KM S / LEO S1 BMS | S2 BMS | S3 BMS + KM S

LEO L1 | L2 | L3 + KM L / LEO L1 BMS | L2 BMS | L3 BMS + KM L



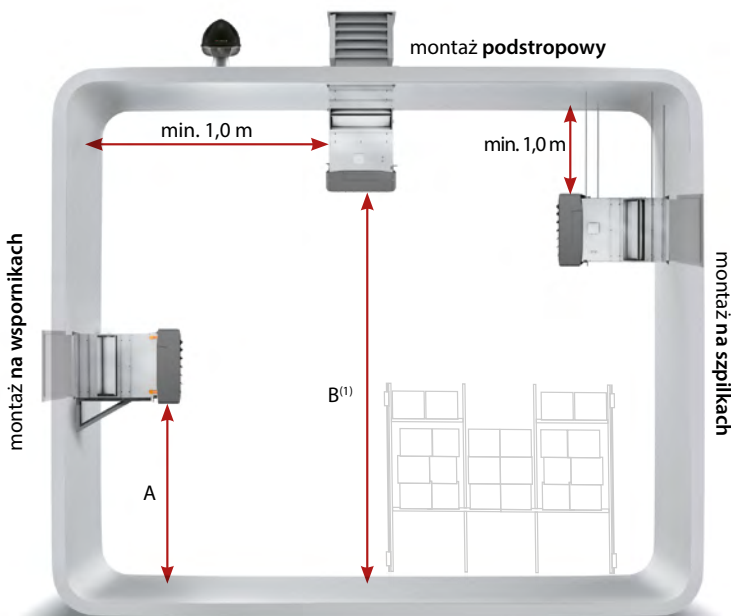
LEO XL2 | XL3 + KM XL / LEO XL2 BMS | XL3 BMS + KM XL

rysunki CAD, pliki Revit oraz pozostała dokumentacja do wszystkich modeli dostępna na www.flowair.com



MONTAŻ

KOMORA MIESZANIA



LEO + KM + UVO

najprostszy sposób na stworzenie wentylacji mechanicznej w pomieszczeniu bez konieczności stosowania dodatkowych systemów.



Wspornik montażowy
Umożliwia łatwy i estetyczny montaż urządzenia do przegród pionowych.

⁽¹⁾ Przy pionowym ułożeniu kierownic powietrza. Przy montażu podstropowym wysokość montażu należy dobierać w zależności od zasięgu pionowego niezotermicznego.

ODLEGŁOŚCI MONTAŻOWE

	LEO S1 + KM S	LEO S2 + KM S	LEO S3 + KM S	LEO L1 + KM L	LEO L2 + KM L	LEO L3 + KM L	LEO XL2 + KM XL	LEO XL3 + KM XL
A	max. 3,0	max. 3,0	max. 3,0	2,5 – 5,0	2,5 – 5,0	2,5 – 5,0	2,5 – 5,0	2,5 – 5,0
B	2,5 – 4,5	2,5 – 4,0	2,5 – 4,0	2,5 – 6,5	2,5 – 6,0	2,5 – 5,5	2,5 – 7,0	2,5 – 6,0

Nagrzewnica z komorą mieszania KM

	LEO S1 + KM S	LEO S2 + KM S	LEO S3 + KM S	LEO L1 + KM L	LEO L2 + KM L	LEO L3 + KM L	LEO XL2 + KM XL	LEO XL3 + KM XL
Max. strumień przepływu powietrza [m³/h]⁽¹⁾	1200	1100	1000	2600	2400	2250	3700	3100
Nominalna moc grzewcza (70/50/16°C, III bieg) [kW]	3,1	7,2	8,3	9,1	14,4	19,5	27,4	33,0
Zasilanie [V/Hz]	230/50			230/50			230/50	
Max. pobór prądu [A]	0,5	0,6	0,6	1,4	1,5	1,5	2,3	2,4
Max. pobór mocy [W]	110	130	130	320	340	340	520	550
IP / Klasa izolacji	54/F			54/F			54/F	
Max. poziom ciśnienia akustycznego [dB(A)]⁽²⁾	56,3			64,1			67,5	
Max. poziom mocy akustycznej [dB(A)]⁽³⁾	71,4			79,2			82,6	
Zasięg poziomy [m]⁽⁴⁾	8,0	7,5	7,0	14,5	13,5	12,5	16,5	14,0
Zasięg pionowy [m]⁽⁵⁾	3,4	3,2	2,9	5,3	5,0	4,7	5,8	4,9
Max. temperatura wody grzewczej [°C]	120			120			120	
Max. ciśnienie robocze [MPa]	1,6			1,6			1,6	
Przyłącze	½"			¾"			¾"	
Masa urządzenia [kg]	25,9	26,8	27,9	34,3	35,5	37,8	53,6	57,9
Masa urządzenia napełnionego wodą [kg]	26,6	28,0	29,3	35,3	37,5	40,5	56,3	62,0

⁽¹⁾ Wydajność z czerpnią powietrza oraz 100% powietrza świeżego

⁽²⁾ Poziom ciśnienia akustycznego podano dla pomieszczenia o średniej zdolności pochłaniania dźwięku, objętości 1500 m³, w odległości 5 m od urządzenia

⁽³⁾ Zgodnie z normą PN-EN ISO3744

⁽⁴⁾ Zasięg poziomy strumienia izotermicznego, przy prędkości granicznej 0,5 m/s

⁽⁵⁾ Zasięg pionowy strumienia niezotermicznego przy T = 5°C, przy prędkości granicznej 0,5 m/s

DESTRATYFIKATORY LEO D

Masa [kg]
8,9–19,5

Wydajność [m³/h]
2500–7200

Kolor
Szary

Obudowa
EPP
Spieniony polipropylen



DOSTĘPNE TYPY URZĄDZEŃ:

- **LEO D BMS**
z modułem sterującym DRV D z wbudowanym czujnikiem temperatury, integracja z SYSTEMEM FLOWAIR.
- **LEO D**
bez dodatkowych układów regulacyjnych.
- **LEO DT**
z nabudowanym termostatem.

ZASTOSOWANIE

Destratyfikatory przeznaczone są do pracy wewnątrz pomieszczeń. Współpracują z różnymi urządzeniami systemu grzewczego i służą poprawie efektywności ogrzewania wysokich obiektów przemysłowych i użyteczności publicznej takich jak hale przemysłowe, magazyny, supermarkety, obiekty wystawiennicze.

Destratyfikatory LEO D

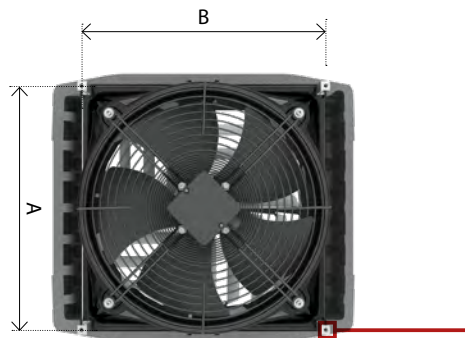
	LEO D S	LEO D L	LEO D XL
Wentylator	3-biegowy, osiowy, jednofazowy, prądu zmiennego	3-biegowy, osiowy, jednofazowy, prądu zmiennego	3-biegowy, osiowy, jednofazowy, prądu zmiennego
Maksymalny strumień przepływu powietrza [m³/h]	2500	5200	7200
Zasilanie [V/Hz]	230/50	230/50	230/50
Maksymalny pobór prądu [A]	0,5	1,3	2,0
Maksymalny pobór mocy [W]	110	280	450
IP / Klasa izolacji	54/F	54/F	54/F
Maksymalny poziom ciśnienia akustycznego [dB(A)]⁽¹⁾	56,9	65,7	72,8
Maksymalny poziom mocy akustycznej [dB(A)]⁽²⁾	72,0	80,0	87,9
Maksymalna temperatura pracy [°C]	60	60	60
Pozycja pracy	poziomo	poziomo	poziomo
Masa urządzenia [kg]	8,9	13,9	19,5

⁽¹⁾ Poziom ciśnienia akustycznego podano dla pomieszczenia o średniej zdolności pochłaniania dźwięku, objętości 1500 m³, w odległości 5 m od urządzenia

⁽²⁾ Zgodnie z normą PN-EN ISO3744

MONTAŻ

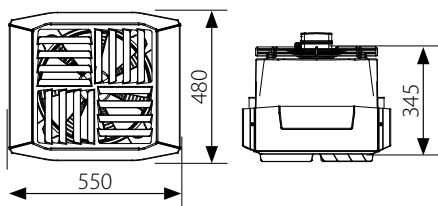
Destratyfikator w narożnikach posiada ceowniki, które ułatwiają montaż podstropowy i wyzrowanie urządzenia. W przypadku montażu do stropów przenoszących drgania zaleca się stosowanie wibroizolatorów.



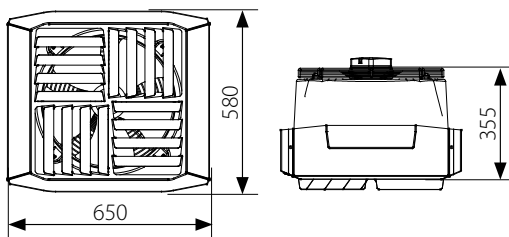
	LEO D S	LEO D L	LEO D XL
A	415	515	585
B	415	515	665



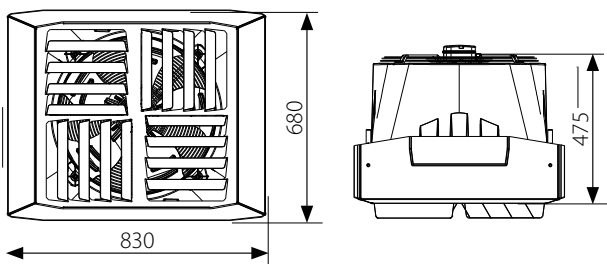
WYMIARY



LEO D S BMS | LEO DT S | LEO D S



LEO D L BMS | LEO DT L | LEO D L



LEO D XL BMS | LEO DT XL | LEO D XL

rysunki CAD, pliki Revit oraz pozostała dokumentacja do wszystkich modeli dostępna na www.flowair.com



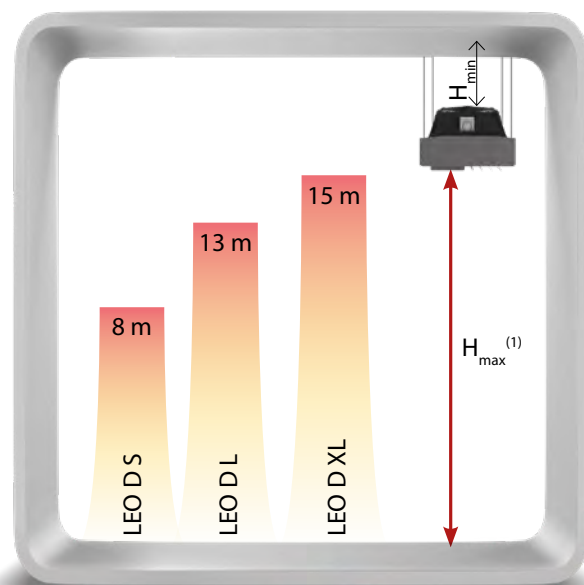
FUNKCJA DESTRATYFIKATORA

Podstawową funkcją destratyfikatora jest przeciwdziałanie gromadzeniu się ciepłego powietrza w górnych strefach pomieszczenia. Wentylator zasysa ciepłe powietrze i wymusza jego przepływ ku dołowi, do strefy przebywania ludzi. Powoduje to zmniejszenie strat ciepła przez strop i skutkuje szybszym ogrzaniem budynku.



DOBIERZ DESTRATYFIKATOR DO SWOICH POTRZEB

Destratyfikator LEO D wspomaga działanie systemu grzewczego przeciwdziałając gromadzeniu się ciepłego powietrza w górnych strefach pomieszczenia. 3 wielkości destryfikatorów umożliwiają ich dokładne dopasowanie względem wysokości pomieszczenia. Duży zakres wydajności od 1900 do 7200 m³/h zapewnia wysoki komfort użytkowania przy dużej skuteczności działania w niższych pomieszczeniach od 6 m wysokości do bardzo wysokich pomieszczeń o wysokości nawet do 15 m.



⁽¹⁾ Przy pionowym ułożeniu kierownic powietrza. Przy montażu podstropowym wysokość montażu należy dobierać w zależności od zasięgu pionowego niezotermicznego.

SYSTEM AUTOMATYCZNEJ DESTRATYFIKACJI

AUTOMATYCZNA DESTRATYFIKACJA:

To oszczędność energii dzięki wykorzystaniu ciepła z górnych stref pomieszczenia. Destratyfikator uruchamiany jest automatycznie, gdy w górnych partiach pomieszczenia zgromadzona jest odpowiednia ilość energii cieplnej. Gdy ilość ciepła jest niewystarczająca automatycznie uruchamiane są nagrzewnice LEO.

- **Krok 1** – uruchomienie destryfikatorów w celu zbitcia ciepła spod stropu.
- **Krok 2** – uruchomienie nagrzewnic w celu podniesienia temperatury w hali do wartości zadanej i zapewnienia komfortu cieplnego.



DOWIEDZ SIĘ WIĘCEJ!

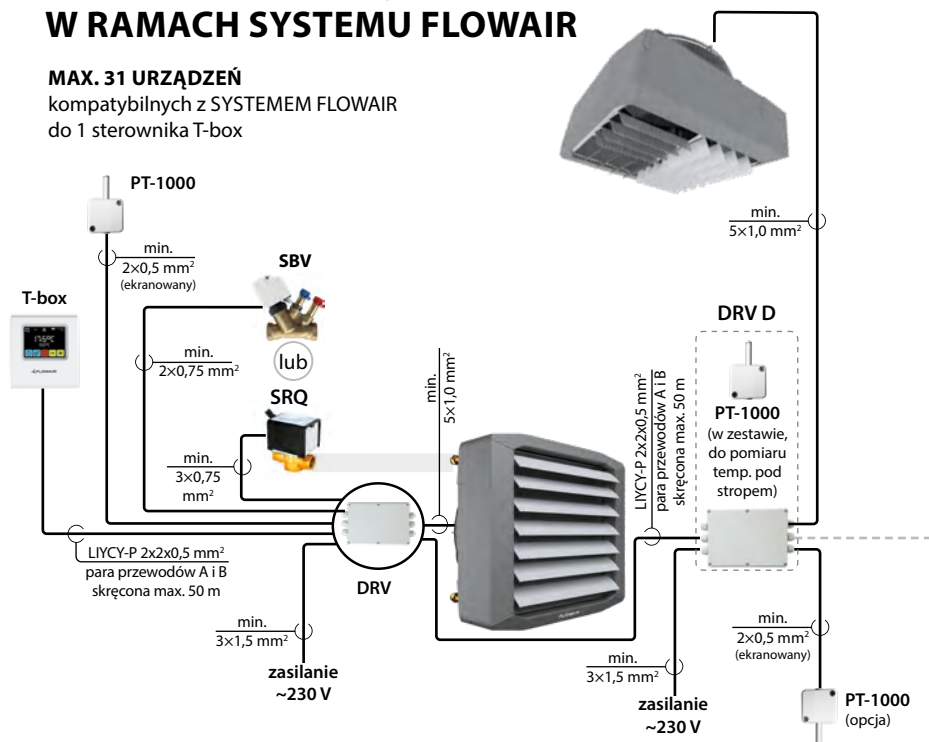
Poznaj SYSTEM FLOWAIR i zobacz jak działa automatyczna destryfikacja.

SCHEMATY BLOKOWE

WSPÓŁPRACA URZĄDZEŃ W RAMACH SYSTEMU FLOWAIR

MAX. 31 URZĄDZEŃ

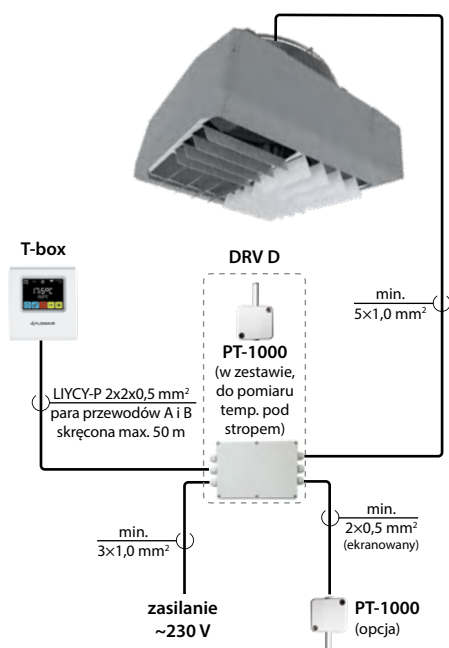
kompatybilnych z SYSTEMEM FLOWAIR
do 1 sterownika T-box



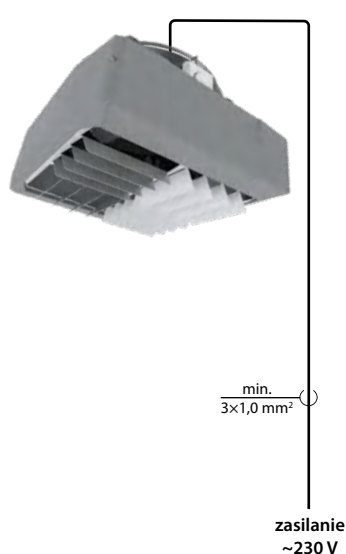
ELEMENTY:

- **T-box**
inteligentny sterownik z wyświetlaczem dotykowym
- **PT-1000**
czujnik naścienny pomiaru temperatury
- **SRQ**
zawór z siłownikiem

LEO D BMS REGULACJA STEROWNIKIEM T-box



LEO DT REGULACJA ON/OFF



SYSTEM FLOWAIR

mini BMS w zasięgu ręki

T-box
inteligentny sterownik
z wyświetlaczem
dotykowym



LEO BMS
nagrzewnice



LEO KM
komory mieszania

INTEGRACJA URZĄDZEŃ

SYSTEM FLOWAIR to inteligentne rozwiązanie, które pozwala na integrację pracy urządzeń za pomocą tylko jednego sterownika. Posiada on szereg funkcji niezbędnych do efektywnego zarządzania pracą systemu grzewczo-wentylacyjnego, które do tej pory były zarezerwowane dla rozbudowanego systemu zarządzania budynkiem BMS.



Kontrola pracy urządzeń
jednym sterownikiem



Lokalna regulacja
pracy urządzeń



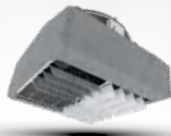
Zaawansowane
sterowanie urządze-
niami wentylacyjnymi
i grzewczymi



Dostosowanie harmono-
gramu pracy urządzeń do
indywidualnych potrzeb



Antifreeze - zabezpiecze-
nie obiektu i urządzeń
przed zbyt niskimi tem-
peraturami



LEO D BMS
destryfikatory



ELIS
kurtyny powietrzne



OXeN
wentylacja bezkanałowa
z odzyskiem ciepła

WSPÓŁDZIAŁANIE URZĄDZEŃ

SYSTEM pozwala na współdziałanie urządzeń w celu zapewnienia lepszego komfortu cieplnego oraz energooszczędności. Dzięki współpracy nagrzewnic z destryfikatorami możliwe jest efektywne wykorzystanie ciepła z górnych stref pomieszczenia przy jednoczesnym oszczędzeniu energii cieplnej dostarczanej przez nagrzewnice.



MOCE GRZEWcze

Tw1/Tw2 = 120/90°C					Tw1/Tw2 = 90/70°C					Tw1/Tw2 = 70/50°C					Tw1/Tw2 = 60/40°C					Tw1/Tw2 = 40/30°C				
Tp1	PT	Qw	Δpw	Tp2	Tp1	PT	Qw	Δpw	Tp2	Tp1	PT	Qw	Δpw	Tp2	Tp1	PT	Qw	Δpw	Tp2	Tp1	PT	Qw	Δpw	Tp2
°C	kW	l/h	kPa	°C	°C	kW	l/h	kPa	°C	°C	kW	l/h	kPa	°C	°C	kW	l/h	kPa	°C	°C	kW	l/h	kPa	°C
LEO S1 / LEO S1 BMS																								
V = 2300 m³/h																								
0,0	12,8	381	1,8	16,5	0,0	9,8	430	2,4	12,5	0,0	6,7	292	1,3	8,5	0,0	5,0	219	0,8	6,5	0,0	3,8	325	1,7	5,0
5,0	12,2	362	1,6	20,5	5,0	9,1	401	2,1	16,5	5,0	6,0	262	1,0	12,5	5,0	4,3	188	0,6	10,5	5,0	3,0	263	1,2	9,0
10,0	11,5	343	1,5	24,5	10,0	8,4	372	1,8	21,0	10,0	5,3	232	0,8	17,0	10,0	3,6	155	0,4	14,5	10,0	2,3	197	0,7	13,0
15,0	10,9	324	1,3	29,0	15,0	7,8	343	1,6	25,0	15,0	4,6	202	0,7	21,0	15,0	2,7	117	0,3	18,5	15,0	1,2	104	0,2	16,5
20,0	10,2	305	1,2	33,0	20,0	7,1	314	1,3	29,0	20,0	3,9	170	0,5	25,0	20,0	1,7	74	0,1	22,0	20,0	0,8	72	0,1	21,0
LEO S2 / LEO S2 BMS																								
V = 2000 m³/h																								
0,0	26,5	788	10,7	39,0	0,0	20,1	889	14,2	30,0	0,0	14,4	631	8,2	21,5	0,0	11,5	502	5,6	17,0	0,0	8,3	719	11,4	12,5
5,0	25,2	750	9,8	42,0	5,0	18,9	832	12,6	33,0	5,0	13,1	574	6,9	24,5	5,0	10,2	445	4,5	20,0	5,0	7,0	604	8,4	15,5
10,0	24,0	713	8,9	45,0	10,0	17,6	776	11,1	36,0	10,0	11,8	517	5,7	27,5	10,0	8,9	386	3,6	23,0	10,0	5,6	488	5,8	18,5
15,0	22,7	676	8,1	48,0	15,0	16,3	719	9,7	39,0	15,0	10,5	459	4,6	30,5	15,0	7,5	328	2,7	26,0	15,0	4,3	370	3,5	21,0
20,0	21,5	639	7,3	51,0	20,0	15,0	663	8,4	42,0	20,0	9,2	401	3,6	33,5	20,0	6,1	267	1,9	29,0	20,0	2,8	246	1,7	24,0
LEO S3 / LEO S3 BMS																								
V = 1800 m³/h																								
0,0	32,7	973	8,4	54,0	0,0	24,9	1098	11,1	41,0	0,0	17,6	769	6,2	29,0	0,0	13,8	603	4,2	23,0	0,0	10,1	872	8,6	16,5
5,0	31,1	925	7,6	56,0	5,0	23,3	1026	9,8	43,0	5,0	15,9	697	5,2	31,0	5,0	12,2	530	3,3	25,0	5,0	8,4	726	6,2	18,5
10,0	29,5	878	6,9	58,0	10,0	21,6	954	8,6	45,5	10,0	14,3	624	4,3	33,5	10,0	10,5	457	2,5	27,0	10,0	6,7	579	4,1	21,0
15,0	27,9	831	6,3	60,5	15,0	20,0	883	7,5	47,5	15,0	12,6	551	3,4	35,5	15,0	8,8	382	1,8	29,0	15,0	4,9	428	2,4	23,0
20,0	26,3	784	5,6	62,5	20,0	18,4	811	6,4	49,5	20,0	10,9	478	2,6	37,5	20,0	7,0	304	1,2	31,5	20,0	3,1	264	1,0	25,0
LEO L1 / LEO L1 BMS																								
V = 4250 m³/h																								
0,0	32,3	961	7,0	22,5	0,0	24,6	1086	9,4	17,0	0,0	17,1	749	5,1	12,0	0,0	13,3	578	3,3	9,0	0,0	9,8	845	7,0	7,0
5,0	30,7	913	6,4	26,5	5,0	23,0	1014	8,3	21,0	5,0	15,4	676	4,2	15,5	5,0	11,6	504	2,6	13,0	5,0	8,0	697	4,9	10,5
10,0	29,1	865	5,8	30,0	10,0	21,3	941	7,2	25,0	10,0	13,8	602	3,4	19,5	10,0	9,8	429	1,9	17,0	10,0	6,3	547	3,2	14,5
15,0	27,5	818	5,2	34,0	15,0	19,7	869	6,3	28,5	15,0	12,1	528	2,7	23,5	15,0	8,1	352	1,4	20,5	15,0	4,5	391	1,8	18,0
20,0	25,9	770	4,7	37,5	20,0	18,0	796	5,3	32,5	20,0	10,4	453	2,1	27,0	20,0	6,2	272	0,9	24,5	20,0	1,6	139	0,3	21,0

V – przepływ powietrza

PT – moc grzewcza

Tp1 – temperatura powietrza na wlocie do aparatu

Tp2 – temperatura powietrza na wylocie z aparatu

Tw1 – temperatura czynnika na zasilaniu wymiennika

Tw2 – temperatura czynnika na powrocie z wymiennika

Qw – strumień przepływu czynnika w wymienniku

Δpw – spadek ciśnienia czynnika w wymienniku

MOCE GRZEWcze

Tw1/Tw2 = 120/90°C					Tw1/Tw2 = 90/70°C					Tw1/Tw2 = 70/50°C					Tw1/Tw2 = 60/40°C					Tw1/Tw2 = 40/30°C				
Tp1	PT	Qw	Δpw	Tp2	Tp1	PT	Qw	Δpw	Tp2	Tp1	PT	Qw	Δpw	Tp2	Tp1	PT	Qw	Δpw	Tp2	Tp1	PT	Qw	Δpw	Tp2
°C	kW	l/h	kPa	°C	°C	kW	l/h	kPa	°C	°C	kW	l/h	kPa	°C	°C	kW	l/h	kPa	°C	°C	kW	l/h	kPa	°C
LEO L2 / LEO L2 BMS																								
V = 3800 m³/h																								
0,0	50,4	1 500	7,9	43,5	0,0	38,4	1693	10,5	33,0	0,0	27,2	1190	5,9	23,5	0,0	21,5	937	4,0	18,5	0,0	15,6	1 351	8,2	13,5
5,0	48,0	1 428	7,2	46,5	5,0	35,9	1584	9,3	36,0	5,0	24,7	1079	4,9	26,5	5,0	18,9	825	3,2	21,5	5,0	13,0	1 128	5,9	16,0
10,0	45,5	1 355	6,5	49,0	10,0	33,4	1474	8,1	38,5	10,0	22,1	968	4,1	29,0	10,0	16,3	712	2,4	24,0	10,0	10,4	902	4,0	19,0
15,0	43,1	1 283	5,9	52,0	15,0	30,9	1364	7,1	41,5	15,0	19,6	856	3,3	31,5	15,0	13,7	598	1,8	26,5	15,0	7,7	671	2,4	21,5
20,0	40,7	1 211	5,3	54,5	20,0	28,4	1254	6,1	44,0	20,0	17,0	743	2,5	34,5	20,0	11,0	480	1,2	29,5	20,0	4,9	425	1,1	24,0
LEO L3 / LEO L3 BMS																								
V = 3400 m³/h																								
0,0	65,2	1 942	11,9	63,0	0,0	49,4	2182	15,7	48,0	0,0	35,7	1564	9,1	34,5	0,0	28,8	1254	6,4	28,0	0,0	20,5	1 775	12,6	20,0
5,0	62,2	1 852	10,9	65,0	5,0	46,4	2046	13,9	49,5	5,0	32,6	1426	7,7	36,5	5,0	25,6	1115	5,2	29,5	5,0	17,3	1 499	9,3	21,5
10,0	59,2	1 762	10,0	67,0	10,0	43,3	1910	12,3	51,5	10,0	29,5	1289	6,4	38,5	10,0	22,4	975	4,1	31,5	10,0	14,1	1 220	6,5	23,5
15,0	56,2	1 672	9,1	68,5	15,0	40,2	1775	10,8	53,5	15,0	26,3	1150	5,3	40,0	15,0	19,1	832	3,1	33,5	15,0	10,8	935	4,0	25,5
20,0	53,2	1 584	8,2	70,5	20,0	37,1	1639	9,3	55,0	20,0	23,1	1010	4,2	42,0	20,0	15,8	686	2,2	35,0	20,0	7,3	637	2,1	27,0
LEO XL2 / LEO XL2 BMS																								
V = 5800 m³/h																								
0,0	94,0	2 799	23,1	52,5	0,0	71,6	3159	30,7	40,0	0,0	51,4	2248	17,5	28,5	0,0	41,2	1794	12,1	23,0	0,0	29,6	2 568	24,4	16,5
5,0	89,5	2 666	21,1	54,5	5,0	67,0	2958	27,2	42,0	5,0	46,8	2046	14,7	31,0	5,0	36,5	1591	9,7	25,5	5,0	24,9	2 161	17,9	19,0
10,0	85,1	2 533	19,2	57,0	10,0	62,5	2757	23,9	44,5	10,0	42,1	1843	12,2	33,5	10,0	31,8	1386	7,6	27,5	10,0	20,2	1 751	12,3	21,0
15,0	80,6	2 400	17,4	59,5	15,0	57,9	2556	20,8	47,0	15,0	37,5	1639	9,9	35,5	15,0	27,1	1179	5,7	30,0	15,0	15,4	1 336	7,6	23,5
20,0	76,2	2 269	15,7	61,5	20,0	53,4	2355	17,9	49,0	20,0	32,8	1433	7,8	38,0	20,0	22,2	969	4,0	32,0	20,0	10,5	910	3,8	25,5
LEO XL3 / LEO XL3 BMS																								
V = 5300 m³/h																								
0,0	121,0	3 602	18,7	74,0	0,0	91,6	4043	24,6	56,0	0,0	66,6	2916	14,4	41,0	0,0	54,0	2352	10,2	33,0	0,0	38,2	3 313	20,0	23,5
5,0	115,4	3 436	17,2	75,5	5,0	86,0	3794	21,9	57,5	5,0	60,9	2664	12,3	42,0	5,0	48,1	2097	8,3	34,5	5,0	32,4	2 807	14,9	25,0
10,0	109,9	3 270	15,7	76,5	10,0	80,3	3545	19,4	59,0	10,0	55,1	2411	10,2	43,5	10,0	42,2	1840	6,5	35,5	10,0	26,5	2 297	10,4	26,0
15,0	104,3	3 106	14,3	78,0	15,0	74,7	3296	17,0	60,0	15,0	49,3	2157	8,4	45,0	15,0	36,2	1580	5,0	37,0	15,0	20,5	1 777	6,6	27,5
20,0	98,9	2 944	12,9	79,5	20,0	69,1	3048	14,7	61,5	20,0	43,4	1900	6,7	46,0	20,0	30,1	1314	3,6	38,0	20,0	14,3	1 238	3,5	28,5

V – przepływ powietrza

PT – moc grzewcza

Tp1 – temperatura powietrza na wlocie do aparatu

Tp2 – temperatura powietrza na wylocie z aparatu

Tw1 – temperatura czynnika na zasilaniu wymiennika

Tw2 – temperatura czynnika na powrocie z wymiennika

Qw – strumień przepływu czynnika w wymienniku

Δpw – spadek ciśnienia czynnika w wymienniku



KALKULATOR MOCY GRZEWczyCH

Dobierz urządzenie dla innych parametrów za pomocą naszego kalkulatora, zeskanuj kod QR.



ul. Chwaszczyńska 135
81-571 Gdynia

Tel. +48 58 627 57 20

zapytania prosimy kierować na adres:
info@flowair.pl

